



DAILY



DAILY 45S17 – CHASSI CABINE/CABINE DUPLA

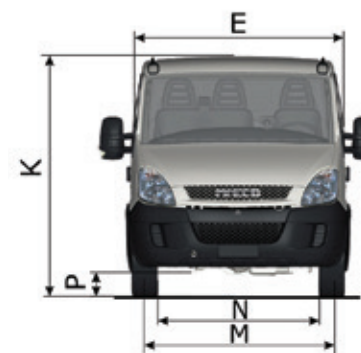
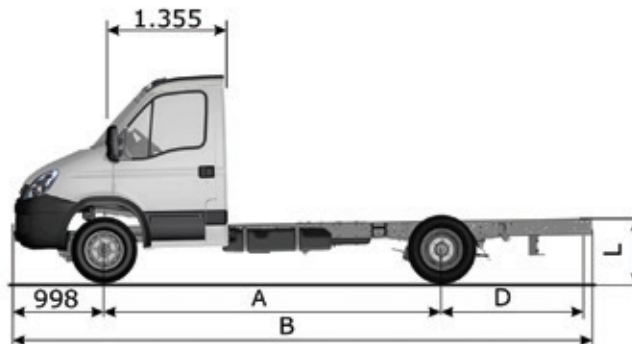
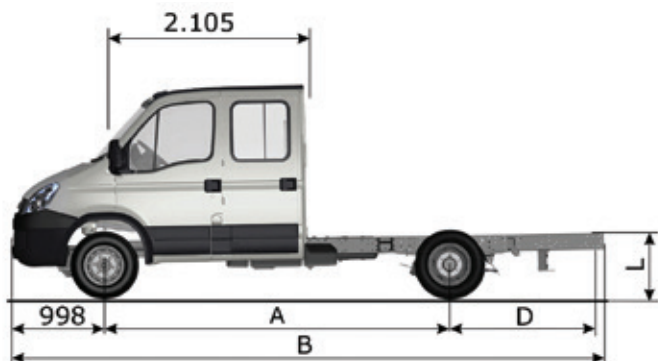
IVECO

DAILY 45S17 – CHASSI CABINE/CABINE DUPLA

Motor	
Motor	Iveco FPT FIC DS
N° Cilindros/Cilindrada total – cm ³	4 / 2.998 cm ³
Diâmetro/Curso do pistão	95,8 x 104 mm
Relação de compressão	17,5 ± 0,5:1
Potência máxima	170 cv (3.500 rpm)
Torque máximo	400 Nm (1.250 – 2.900 rpm)
Transmissão	
Marca/Modelo	ZF 6S 420
Tipo	Sincronizado
Acionamento	Manual
Número de marchas	6 à frente sincronizadas e 1 à ré
Relação da última marcha	0,723:1
Embreagem	
Tipo	Sistema monodisco a seco com acionamento hidráulico tipo puxado
Diâmetro do disco	280 mm
Eixo dianteiro	
Marca/Modelo	Streparava 5819
Tipo	Mecanismo barra torção
Eixo traseiro	
Marca	DANA 267
Tipo	Simplex redução
Relação de redução	4,10:1
Suspensão	
Dianteira	Amortecedores telescópicos de dupla ação Barra estabilizadora
Traseira	Feixe de molas semielípticas Amortecedores telescópicos de dupla ação Barra estabilizadora
Desempenho (cálculo teórico)	
Velocidade máxima em PBT no plano (km/h)	120

Capacidade de rampa em PBT (%)	43%				
Relação PBT/Potência (kg/cv)	25				
Dimensões (mm)	Chassi Cabine		Cabine Dupla		
Entre-eixos (A)	A	3.450	3.750	3.450	3.750
Comprimento	B	5.899	6.509	5.899	6.509
Largura total	E	2.025			
Altura (máx. descarregado)	K	2.280	2.275	2.280	2.275
Bitola anterior	M	1.734			
Bitola posterior	N	1.692			
Vão livre eixo dianteiro		200			
Vão livre eixo traseiro	P	160			
Altura do chassi ao solo	L	613	612	613	612
Balanço anterior		998			
Balanço posterior	D	1.355	1.665	1.355	1.665
Raio de giro do pneu		6.800	7.200	6.800	7.200
Raio de giro parede a parede		7.300	7.800	7.300	7.800
Comprimento da carroceria – peso		4.005			
Comprimento da carroceria – volume		4.590			
Comprimento da carroceria – VUC		3.892			
Largura da carroceria recomendada		2.200			
Pesos					
Peso em ordem de marcha					
Eixo dianteiro		1.410	1.420	1.525	1.525
Eixo traseiro		660	665	735	745
Total		2.070	2.085	2.260	2.270
Capacidades técnicas por eixo					
Dianteiro		1.800			
Traseiro		2.376			
PBT					
PBT total (técnico)		4.200			
PBT total (legal)		4.200			
CMT		6.500			
Capacidade de carga		2.130	2.115	1.940	1.930

Chassi	
Tipo	Tipo escada, longarinas planas com perfil "C", unidas por travessas rebatidas e aparafusadas à alma
Material	FeE 420
Bitola do quadro	854 mm
Dimensões	174 x 66 x 5 mm
Módulo seccional (Wx)	144
Direção	
Marca	TRW
Tipo	Pinhão e cremalheiras, com acionamento hidráulico
Relação de redução	47,4:1
Freios	
Freio de serviço	Discos ventilados na dianteira e maciços na traseira
Acionamento	Hidráulico, servoassistido
Freio de estacionamento	Tambores nas rodas traseiras
Acionamento	Mecânico (cabos)
Rodas e pneus	
Tipo	Roda a disco de aço
Aro das rodas	6,5" x 16"
Pneus	225/75R16
Volumes de abastecimento	
Tanque de combustível	
Capacidade do tanque	100 L (Série)
Material do tanque	Plástico
Cárter de óleo do motor	6,9 L
Sistema de arrefecimento	10,2 L
Óleo da caixa de câmbio	2,2 L
Sistema elétrico	
Alternador	14V - 110A / 14v -140A (com ar-condicionado)
Tensão nominal	12V
Bateria	110 Ah



PEDESTRE, USE SUA FAIXA.

CENTRO DE ATENÇÃO AO CLIENTE
0800 702 3443
www.iveco.com.br

Fotos e desenhos meramente ilustrativos.

A Iveco, em respeito aos seus clientes e visando atendê-los com os veículos com o mais elevado grau tecnológico, reserva-se o direito de aprimorar seus produtos continuamente. Portanto, as especificações constantes neste folheto poderão ser alteradas, a qualquer momento, sem prévio aviso.



Veículo atende a legislação Proconve P7.
 Abastecimento deve ser feito com Diesel S50.